

Ambrogio Robot L400

MD-CO-RO-31- Rev. 1.4 - 18/02/2014 - Ambrogio Robot L400

Spare Parts Catalogue

Previous Revision
Current Revision

1.3
1.4

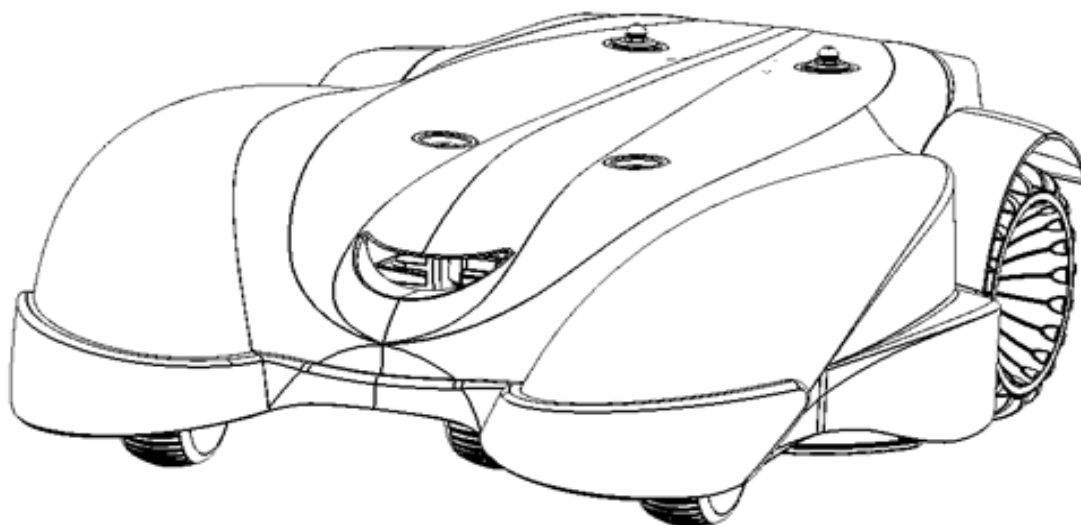
Rif. Verde significa compatibile con il codice precedente
Rif. Green means compatible with the previous code

From 2014-02

Models Type Included

400BA0 Ambrogio Robot L400B

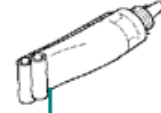
MODEL REVISION	REVISIONE MODELLO																
V12 MODELS All robot produced before 2014	MODELLI V12 Tutti i robot prodotti prima del 2014																
V14 MODELS Robots produced in the 2014 with the reference 4 in the serial number.	MODELLI V14 Robot prodotti nel 2014 con la referenza 4 nel numero di serie.																
<table border="1"> <tr> <td>A</td><td>M</td><td>4</td><td>0</td><td>0</td><td>B</td><td>Y</td><td>4</td><td>1</td><td>4</td><td>0</td><td>1</td><td>0</td><td>0</td><td>0</td><td>1</td> </tr> </table>		A	M	4	0	0	B	Y	4	1	4	0	1	0	0	0	1
A	M	4	0	0	B	Y	4	1	4	0	1	0	0	0	1		



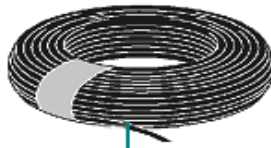
Price List. Only for Italy. Delivery cost not included
Listino al pubblico. Trasporto non incluso



1



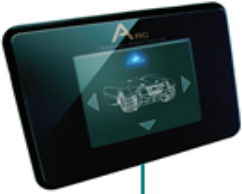
3



5



6



7

Tav. **01** **0**
 Tab.
 Taf.

Prezzo 21% IVA Inclusa. Price with 21% VAT Included.

Prezzo senza IVA. Price without VAT

Rif.	Code	Qty. Part.	Sigla	(IT) Descrizione * (GB) Description	Min. Qty. Price	Net Price	Public Price	L T A
1	CS_M_L4AM-13	1	L400	Manuale d'uso - User's Manual	1	16,00	19,36	0
3	CS_C0109	1	200 Gr	Grasso - Grease	1	19,80	23,96	0
5	CS_E0002_2	1	MT 200	Cavo - Cable	1	82,40	99,70	0
5	CS_E0002_3	1	MT 300	Cavo - Cable	1	123,60	149,56	0
5	CS_E0002_5	1	MT 500	Cavo - Cable	1	209,80	253,86	0
5	CS_E0002_10	1	MT 1000	Cavo - Cable	1	419,60	507,72	0
6	AMBCHFEFI	1	(200 Pz)	Chiodi - Nails	1	17,40	21,05	0
7	011Z00300A	1		BT Console - Bt Console	1	300,00	363,00	0



Consegna in 45 giorni dall'ordine

Delivery Time 45 days from order date

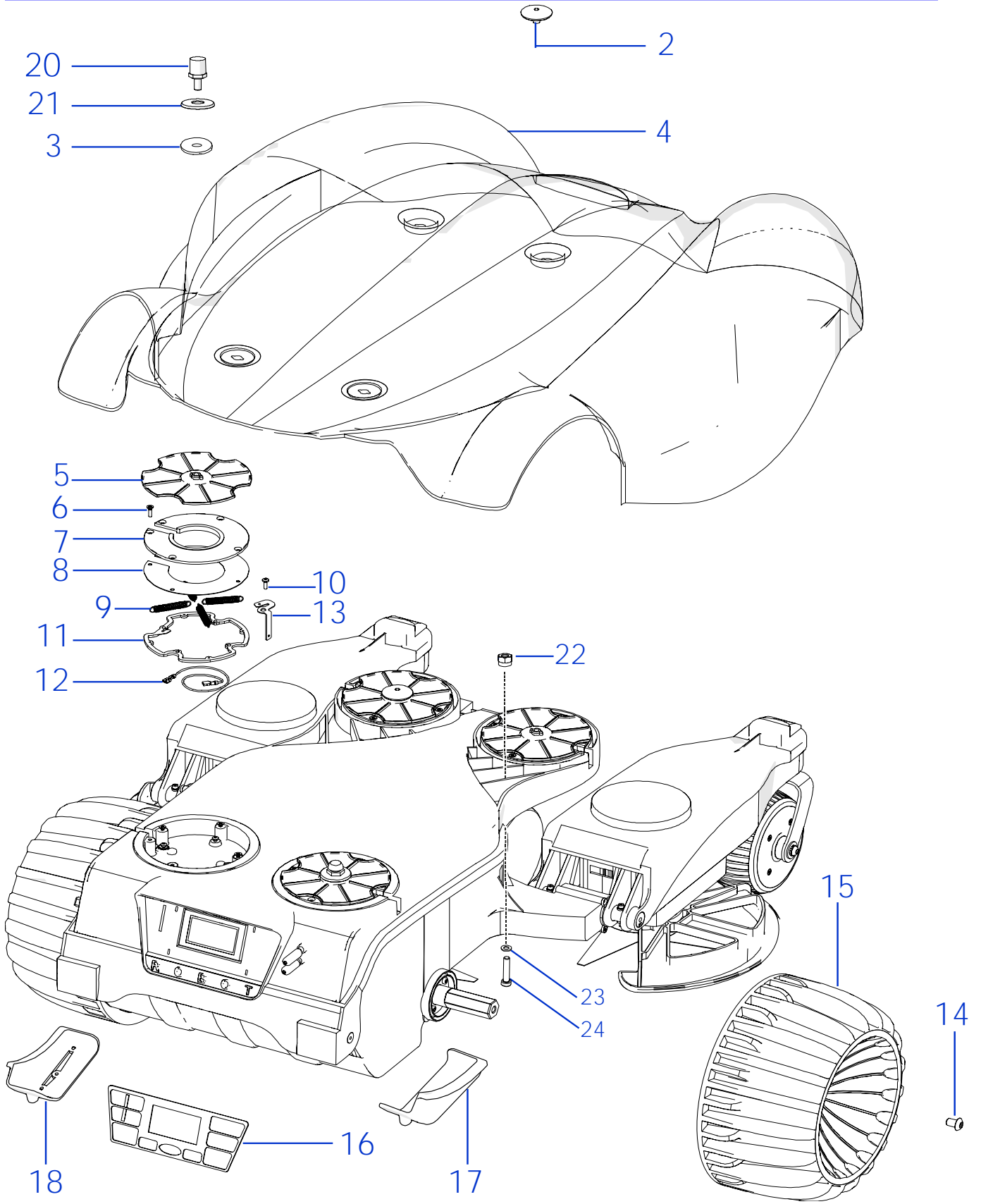
Solo per rivenditori

Only for dealer

Prezzo senza IVA. Price without VAT

Code	Sigla	(IT) Descrizione * (GB) Description	Qty.	Prezzo Netto - Net Price
CS_E0032		Kit test batteria - battery test Kit	1	108,00 Net Price
CS_BT_USB		Convertitore USB-Bluetooth - USB-Bluetooth Converter	1	39,00 Net Price





Tav. **02** **0**
 Tab.
 Taf.

Prezzo 21% IVA Inclusa. Price with 21% VAT Included.

Prezzo senza IVA. Price without VAT

Rif.	Code	Qty. Part.	Sigla	(IT) Descrizione * (GB) Description	Min. Qty. Price	Net Price	Public Price	L T A
2	400Z10900A	2		Vite - Screw	1	11,40	13,79	0
3	025_D0080	4		Guarnizione - Gasket	10	7,60	9,20	0
4	400Z10300A	1	L400	Gruppo Calotta Carbon - Cap Set	1	1.300,00	1.573,00	3
5	400Z20100A	4		Flangia - Support	1	28,40	34,36	7
6	C00172	20		Vite - Screw	100	21,00	25,41	0
7	110Z00700A	4		Supporto - Support	1	16,00	19,36	0
8	110Z01200A	4		Supporto - Support	1	14,00	16,94	0
9	110Z13300A	16		Molla - Spring	10	18,80	22,75	10
10	C00210	16	M4x12	Vite - Screw	100	16,60	20,09	0
11	110Z00300A.1	4		Anello - Ring	1	11,60	14,04	0
12	110E00300A	2		Cavo ricarica - Recharging Cable	1	3,20	3,87	0
13	400Z16100A	2		Contatto metallico - Metal contact	1	5,40	6,53	10
14	C00161	2		Vite - Screw	10	27,40	33,15	0
15	400Z01800A	2		Ruota Posteriore - Rear Wheel	1	92,00	111,32	0
16	400Z05000A	1	L400	Tastiera - Keyboard	1	48,00	58,08	19
17	400Z17600A	1	Right	Pulisci Ruota - Wheel Cleaning Spindle	1	8,60	10,41	6
18	400Z18000A	1	Left	Pulisci Ruota - Wheel Cleaning Spindle	1	8,60	10,41	6

V14 MODELS

MODELLI V14

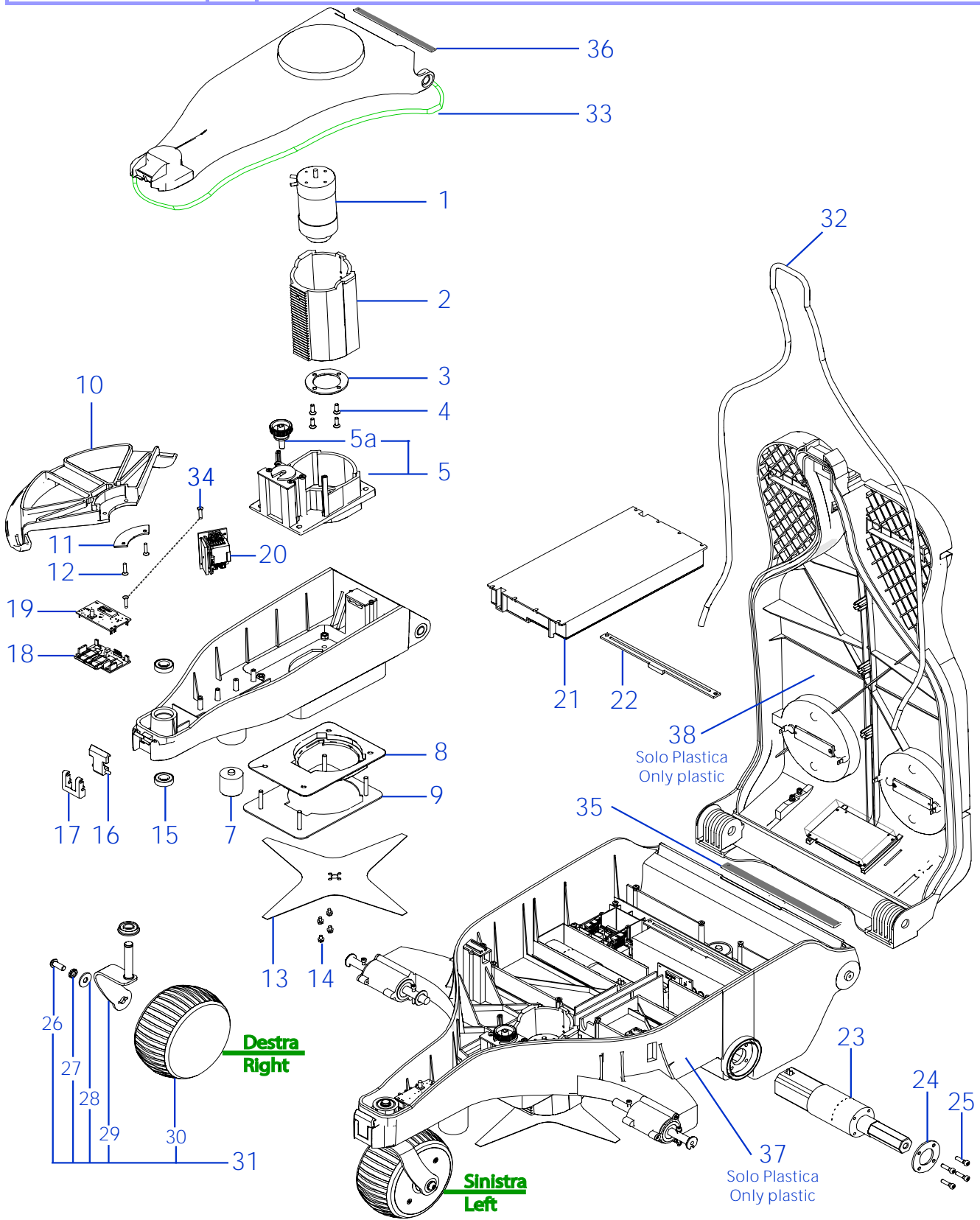
20	030Z03400A	2		Pomello di ricarica - Recharging Bolt	1	11,40		
21	030Z03100A	2		Anello - Ring	1	6,00		
Use with Recharging base TAB.05					Usa con la Base di Ricarica TAB.05			

V12 MODELS

MODELLI V12

20	400Z10800A	2		Pomello di ricarica - Recharging Bolt	1	11,40		
Use with Recharging base TAB.06					Usa con la Base di Ricarica TAB.06			

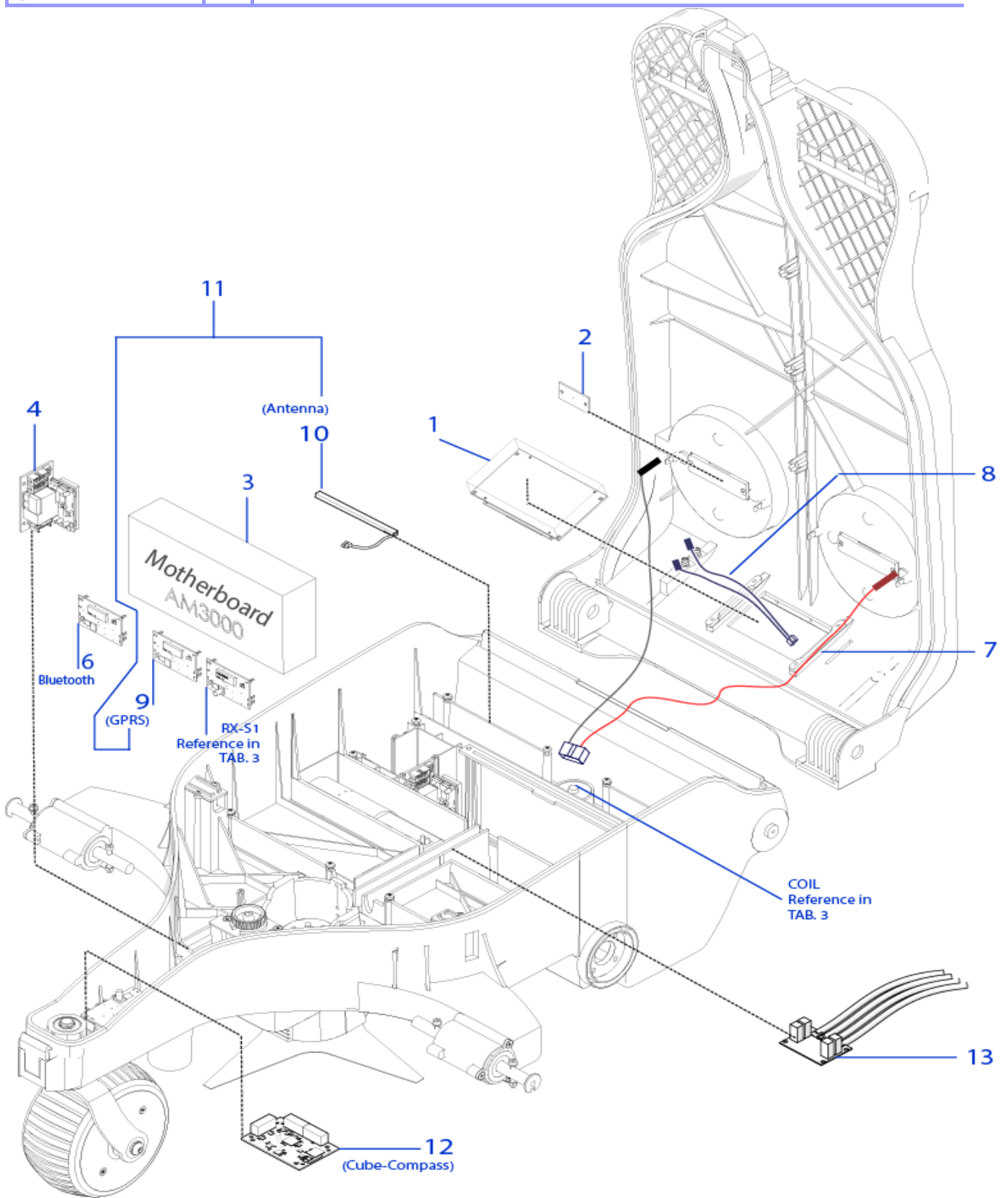
22	C00650	2		Dado - Bolt	10	7,80	9,44	0
23	C00075	2		Rondella - Washer	100	10,00	12,10	0
24	C00697	2		Vite - Screw	10	8,20	9,92	0



Tav. **03**
 Tab. **0**
 Taf.

Prezzo 21% IVA Inclusa. Price with 21% VAT Included.
 Prezzo senza IVA. Price without VAT

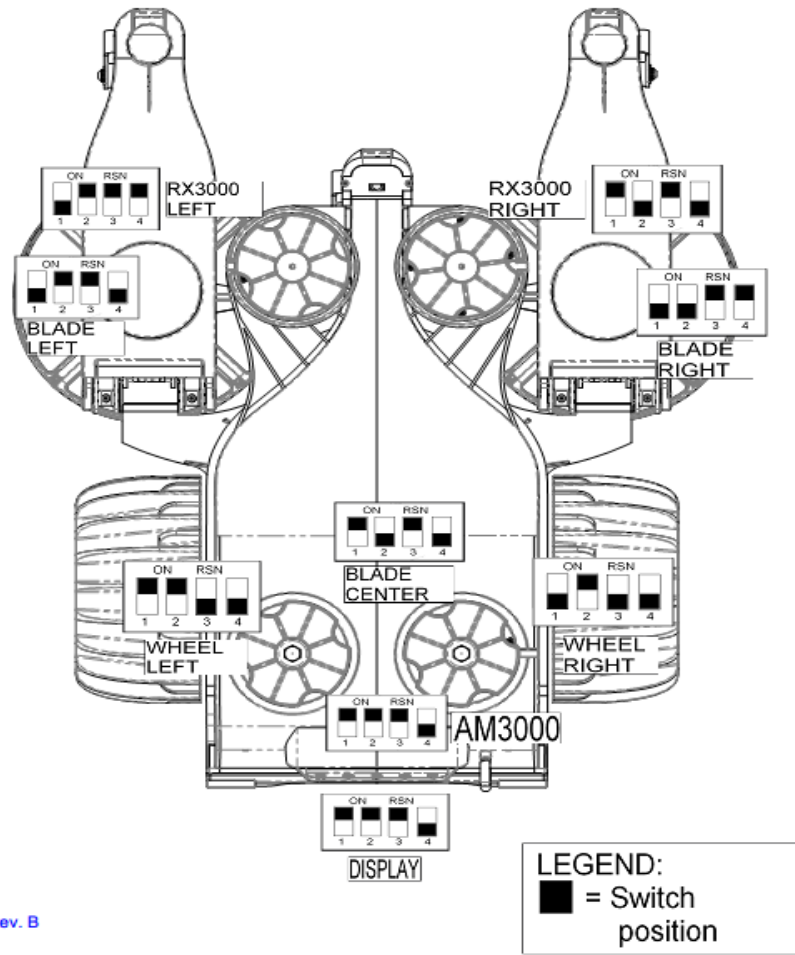
Rif.	Code	Qty. Part.	Sigla	(IT) Descrizione * (GB) Description	Min. Qty. Price	Net Price	Public Price	L T A
1	CS_C0009/212	3	Brushless	(Brushless) - Motore di Taglio - Group Cutting Motor	1	331,00	400,51	19
2	400Z05200A	3		Supporto Motore - Motor support	1	18,80	22,75	0
3	400Z07500A	3		Supporto - Support	1	10,00	12,10	0
4	C00041	12		Vite - Screw	100	20,00	24,20	0
5	400Z07800A	3		Supporto - Support	1	44,20	53,48	10
5a	400Z06100A	3		Pomello di fissaggio - Fixing Knob	1	6,40	7,74	5
7	CS_C0004_L	3		Bobina - Coil	1	39,00	47,19	13
8	400Z05800A	3		Guarnizione - Gasket	1	13,60	16,46	0
9	400Z07900A	3		Piastra fissaggio - Anchor plate	1	33,60	40,66	0
10	400Z14700C	2		Campana - Blade guard	1	8,00	9,68	0
11	400Z07600A	2		Supporto Campana - Bell Support	1	3,80	4,60	0
12	C00603	4		Vite - Screw	100	29,40	35,57	0
13	CS_D0112_02	3	4KF Ø29 Cm	Lama piana a 4 Punte - 4 knives flate blade	1	21,00	25,41	0
14	C00212	12		Vite - Screw	100	19,05	23,05	0
15	CS_C0016A	6		Cuscinetto - Bearing	1	6,00	7,26	0
16	110Z01000A	3		Chiusura Superiore - Upper Closing	1	5,80	7,02	0
17	110Z01100A	3		Chiusura Inferiore - Lower Closing	1	5,80	7,02	0
18	400E01400A	2		Scheda braccio - Arm Board	1	118,00	142,78	7
19	050E00300A	3		(RX-S1) Ricevitore - Receiver	1	120,00	145,20	15
20	400E00400A	3		Driver - Driver	1	138,00	166,98	7
21	CS_C0114	2	Lithium (25.2V 13.8A)	(Type B) - Batteria - Battery	1	Net Price	478,00	0
22	200Z03000A	1		Bloccascheda - Board block	1	5,60	6,78	0
23	400Z07000A	2	P52 Brushless	Motoriduttore - Motor Reducer	1	460,00	556,60	19
24	400Z02600A	2		Supporto Ruota - Wheel support	1	11,80	14,28	0
25	C00140	8		Vite - Screw	8	9,80	11,86	0
26	C00132	3		Vite - Screw	8	9,80	11,86	0
27	C00126	3		Rondella Dentata - Toothed Washer	8	6,20	7,50	0
28	C00100	3		Rondella - Washer	8	6,20	7,50	0
29	400Z12500A	1		Albero Destro - Right Shaft	1	19,20	23,23	6
29	400Z17100A	2		Albero Sinistro - Left Shaft	1	19,20	23,23	6
30	400Z01400A	3		Ø 176 - Copertone - Tire	1	12,00	14,52	0
31	400Z17700A	1		Gruppo Ruota Destra - Right Wheel Group	1	68,00	82,28	6
31	400Z17900A	2		Gruppo Ruota Sinistra - Left Wheel Group	1	68,00	82,28	6
32	C00983	1		Guarnizione - Gasket	1	10,00	12,10	0
33	400Z18500A	2		Guarnizione - Gasket	1	8,00	9,68	0
34	C00607	16		Vite - Screw	100	29,40	35,57	0
35	400Z18400A	1		Guarnizione - Gasket	10	10,80	13,07	0
36	400Z18600A	2		Guarnizione - Gasket	10	10,80	13,07	0
37	400Z00400A	1		Scocca - Body	1	142,00	171,82	0
38	400Z04600A	2		Scocca superiore - Upper Body	1	142,00	171,82	0

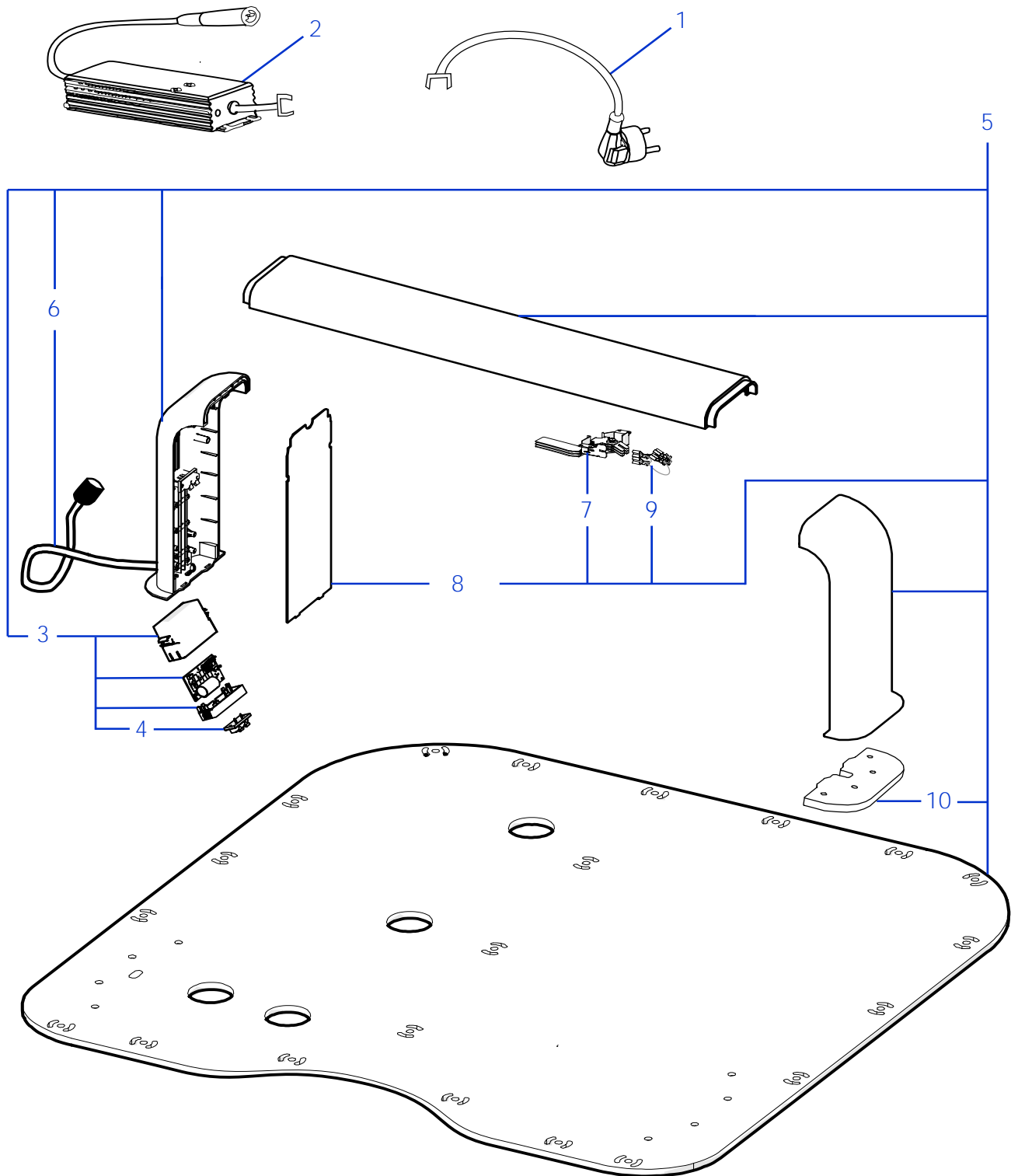


Tav. **04** **0**
 Tab.
 Taf.

Prezzo 21% IVA Inclusa. Price with 21% VAT Included.
 Prezzo senza IVA. Price without VAT

Rif.	Code	Qnt. Part.	Sigla	(IT) Descrizione * (GB) Description	Min. Qnt. Price	Net Price	Public Price	L T A
1	400E00300A	1		Display - Display	1	242,00	292,82	19
2	CS_E0031_A	2		Scheda Sensore Urto - Bump Board	1	18,80	22,75	10
3	400E01100A	1		Scheda Madre CPU - Mother Board CPU	1	480,00	580,80	27
4	400E00400A	2		Driver - Driver	1	138,00	166,98	7
6	400E01600A	1		Ricevitore Bluetooth - Bluetooth Receiver	1	115,60	139,88	7
7	CB04_L400.1	1		Ricarica - Recharge Cabling	1	8,20	9,92	0
8	CB011_L300.1	1		Cavo Sensore Pioggia - Rain sensor Cabling	1	4,20	5,08	0
9	400E02200A	1		Scheda GPRS - GPRS Board	1	160,00	193,60	10
10	CS_ANT_GSM	1		Antenna - Antenna	1	18,00	21,78	10
11	400_GSMANT	1		Kit - Scheda GPRS - GPRS Board kit	1	178,00	215,38	10
12	400E02800A	1		Scheda Cubo - Cube Board	1	68,00	82,28	10
13	400E02100A	1		HUB Batteria - HUB Battery	1	19,60	23,72	10



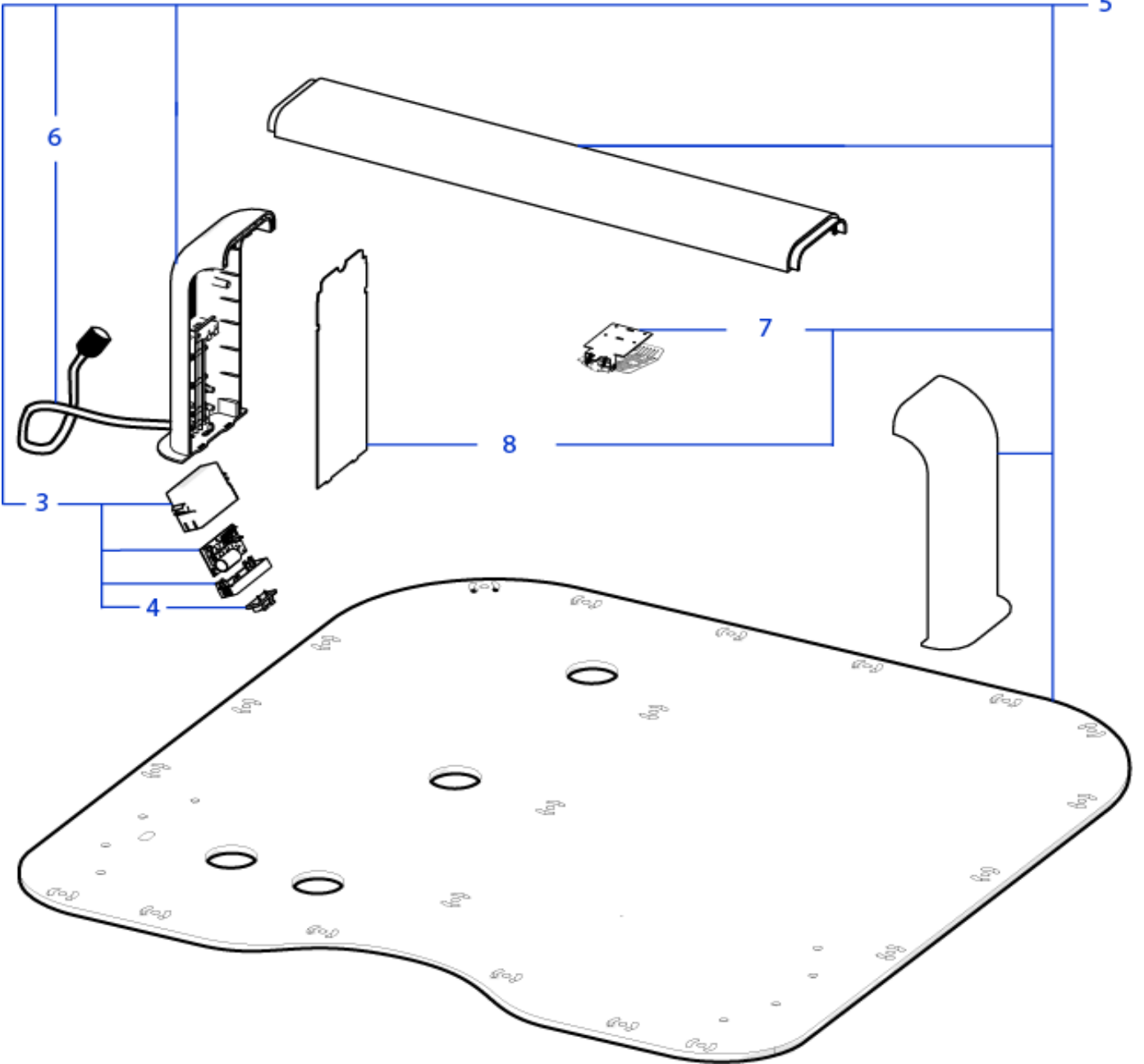
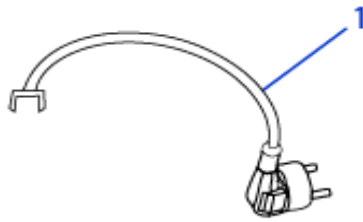
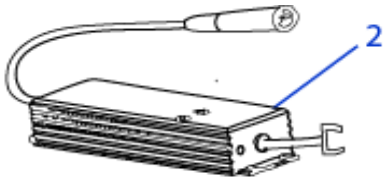


Tav. **05**
 Tab. **0**
 Taf.

Prezzo 21% IVA Inclusa. Price with 21% VAT Included.

Prezzo senza IVA. Price without VAT

Rif.	Code	Qnt. Part.	Sigla	(IT) Descrizione * (GB) Description	Min. Qnt. Price	Net Price	Public Price	L T A
1	50_C0008_00	1	Schuko	Cavo Alimentazione - Supply Cable	1	7,80	9,44	0
1	50_C0004_00	1	USA	Cavo Alimentazione - Supply Cable	1	7,80	9,44	0
1	50_C0011_00	1	GB	Cavo Alimentazione - Supply Cable	1	7,80	9,44	0
1	50_C0012_00	1	CH	Cavo Alimentazione - Supply Cable	1	8,40	10,16	0
2	AMBELPB360-P	1	29.3V 12Ah	Caricabatteria - Battery Charger	1	166,00	200,86	13
3	050Z22700A	1		(TX-S1) Trasmettitore - Trasmittter	1	98,00	118,58	13
4	A222522	1		Connettore - Connector	1	5,60	6,78	0
5	030Z15900A	1		Base Completa - Complete Base	1	342,00	413,82	0
6	CB01_40RIL_V0	1		Cavo alimentazione ricarica - Recharging supply cable	1	36,80	44,53	0
7	030Z11200A	1		Piastra di Ricarica destra - Right recharging plate	1	28,20	34,12	6
7	030Z10900A	1		Piastra di Ricarica sinistra - Left recharging plate	1	28,20	34,12	6
8	030Z05500A	2		Coperchio Laterale - Lateral cap	1	14,80	17,91	0
9	CB01_23PO.V0	2		Cavo Ponte - Bridge Wire	1	6,40	7,74	0
10	030Z15300A	2		Distanziale - Spacer	1	14,00	16,94	0



Tav. **06** **0**
 Tab.
 Taf.

Prezzo 21% IVA Inclusa. Price with 21% VAT Included.

Prezzo senza IVA. Price without VAT

Rif.	Code	Qnt. Part.	Sigla	(IT) Descrizione * (GB) Description	Min. Qnt. Price	Net Price	Public Price	L T A
1	50_C0008_00	1	Schuko	Cavo Alimentazione - Supply Cable	1	7,80	9,44	0
1	50_C0004_00	1	USA	Cavo Alimentazione - Supply Cable	1	7,80	9,44	0
1	50_C0011_00	1	GB	Cavo Alimentazione - Supply Cable	1	7,80	9,44	0
1	50_C0012_00	1	CH	Cavo Alimentazione - Supply Cable	1	8,40	10,16	0
2	AMBELPB360-P	1	29.3V 12Ah	Caricabatteria - Battery Charger	1	166,00	200,86	13
3	050Z22700A	1		(TX-S1) Trasmettitore - Transmitter	1	98,00	118,58	13
4	A222522	1		Connettore - Connector	1	5,60	6,78	0
5	030Z01000A	1		Base Completa - Complete Base	1	342,00	413,82	0
6	CB01_400RIC_V0	1		Cavo alimentazione ricarica - Recharging supply cable	1	36,80	44,53	0
7	300Z11400A	2		Piastra di Ricarica - Recharging Plate	1	20,00	24,20	6
8	030Z05500A	2		Coperchio Laterale - Lateral cap	1	14,80	17,91	0